

KONICA MINOLTA

# *PARTS GUIDE MANUAL*

---

*MAY 2010*

*MK-725*  
*A14F0Y2*

## INFORMATION FOR PARTS GUIDE MANUAL

To find correct Parts No., refer to the "HOW TO MAKE THE BEST USE OF THIS MANUAL" in the following page.

### HOW TO MAKE THE BEST USE OF THIS MANUAL

- 1 When you order, please check the proper figures beforehand that are on Our Parts Guide Manual, and order with the appropriate figures.
- 2 For screws, Nuts, Washers, retaining rings and Pins which are used in this model, one letter is shown on the Standard parts column of Parts list and exploded diagrams.
- 3 In order to maintain safety of the product, some specific parts composed of this product are set up as "essential safety parts".
- 4 The assigned parts number for the "essential safety parts" is indicated as "SP00-\*\*\*\*".  
When replacing these parts, follow precautions for disassembling and installing which are listed in the Service Manual.  
Do not use any parts that are not set up as
- 5 ♣ means that there are exclusive parts for each destination.  
Please check the appropriate destination when you order.
- 6 Revision Mark  
Marked as ▲ on the illustration shows that the revision has been made.
- 7 All rights reserved. (any reprints or quotations are prohibited.)  
Use of this parts guide manual should be strictly supervised to avoid disclosure of confidential information.

## パーツガイドマニュアルのご案内

サービス部品をご発注の際には、下記に示す“パーツガイドマニュアルの活用にあたって”をご参照の上、正しい部品番号にてお願い致します。

### パーツガイドマニュアルの活用にあたって

- 1 部品発注の際には、掲載されている部品番号の桁数を確認し、掲載されている桁数で発注願います。
- 2 この製品に使用されているネジ、ナット、ワッシャー、止め輪、ピンなどは、リストの右側の Standard parts 欄に a,b,c,……で表示し、イラストにも a,b,c,……表示してあります。
- 3 製品の安全性を維持する為に、製品に使用される特定の部品を「重要保安部品」として設定しています。
- 4 重要保安部品の部品番号は、“SP00-\*\*\*\*”と記載されていますので、部品交換時は、サービスマニュアル記載の分解・組み立ての注意事項に従って作業をして下さい。  
また、指定以外の部品は一切使用しないで下さい。
- 5 本文に ♣ が表示されている部品は、仕向け地毎に専用部品がある事を意味しています。  
オーダーされる時は、仕向け地を確認して下さい。
- 6 改訂記号について  
イラスト上に ▲ 印が表示されている部分は、改訂された事を表します。
- 7 著作権所有（無断転載及び無断引用の禁止）  
本パーツガイドマニュアルについては、機密保持等その扱いには十分注意して下さい。万一取り扱いを誤った場合には、法律で処罰されることがあります。

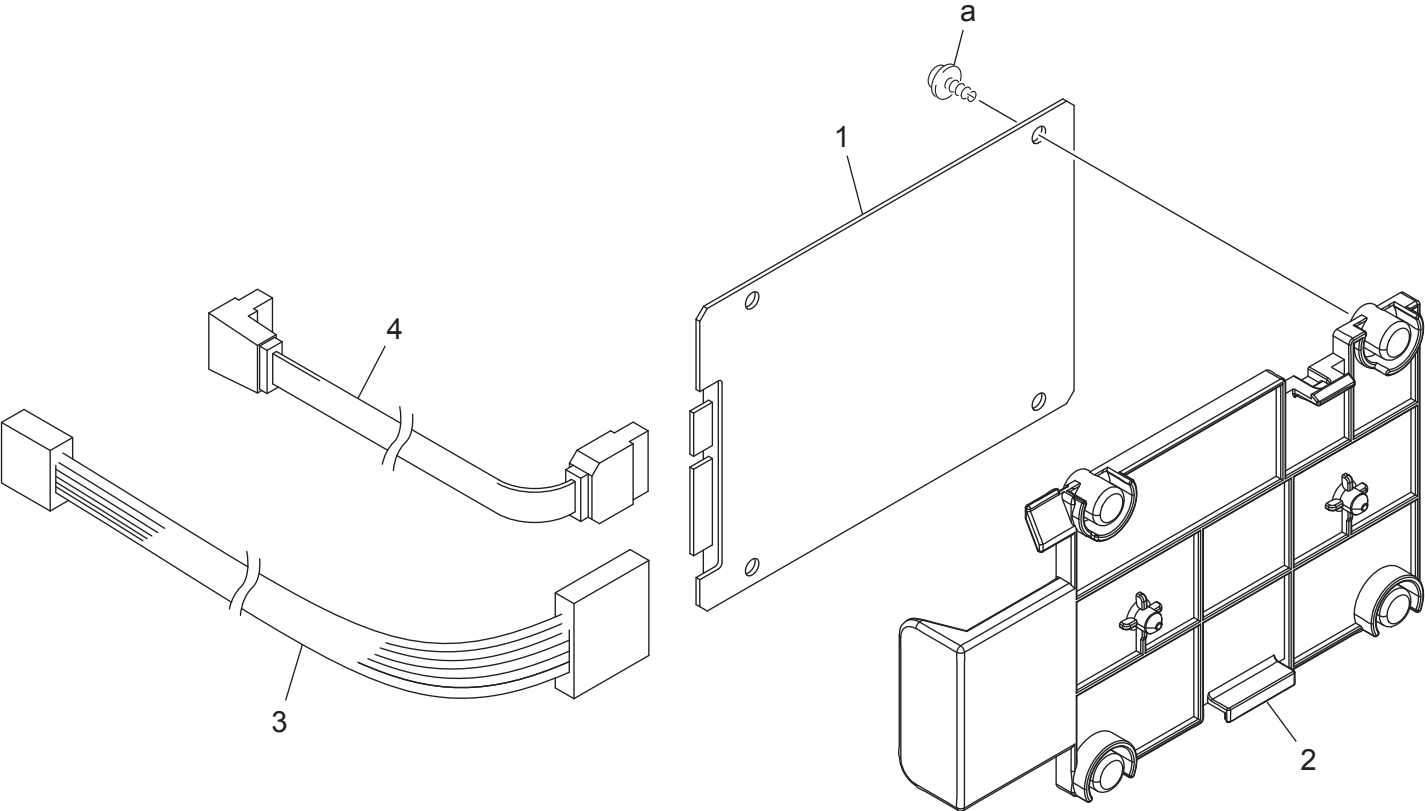
# CONTENTS

No.	DESCRIPTION	名称	PAGE No.
1	COMPACT FLASH ADAPTER	コンパクトフラッシュアダプター	P1

# INDEX

Parts No.	Page No.
A0VD 1376 00	1-2
A0VD H01A 00	1-1
A0VD N122 00	1-4
A0VD N123 00	1-3

COMPACT FLASH ADAPTER



COMPACT FLASH ADAPTER

Key	Part No.	Description	Destinations	Class	QTY	Standard parts
1	A0VD H01A 00	Relay board assembly		C	1	a-V153 0308 03
2	A0VD 1376 00	Mounting Plate		D	1	
3	A0VD N123 00	Relay harness		D	1	
4	A0VD N122 00	Relay harness		D	1	

DESTINATION

Destination No.		Destinations		V	Hz	Model No.
A	A1	JAPAN		100	50/60	A14F-0Y2
	A2	JAPAN		200	50/60	
B		USA, CANADA		120	60	A14F-0Y2
C		EUROPEAN TYPE		220-240	50/60	A14F-0Y2
D	D1	S.E ASIA TYPE	THAILAND, SRI LANKA, SINGAPORE, MALAYSIA, HONG KONG, PAKISTAN, INDIA, BANGLADESH, INDONESIA	220-240	50/60	A14F-0Y2
	D3	OCEANIA TYPE	AUSTRALIA, NEW ZEALAND	220-240	50/60	A14F-0Y2
E		PHILIPPINES		220-240	50/60	A14F-0Y2
F	F1	SAUDI ARABIA		127	60	A14F-0Y2
	F2	SAUDI ARABIA		220-240	50/60	A14F-0Y2
G	G1	C.S AMERICA		220-240	50/60	A14F-0Y2
	G2	C.S AMERICA		120	60	A14F-0Y2
H		TAIWAN		110	60	A14F-0Y2
I		JORDAN, LEBANON, SYRIA, SOUTH AFRICA, IRAQ, IRAN, N.YEMEN, CAMEROON, UAE, BAHRAIN, OMAN, QATAR, KUWAIT, KENYA, TUNISIA, IVORY COAST, MOROCCO		220-240	50/60	A14F-0Y2
J		CHINA		220-240	50/60	A14F-0Y2
K		KOREA		220-240	50/60	A14F-0Y2