

KONICA MINOLTA

PARTS GUIDE MANUAL

MAY 2010

PF-P09
A0WJ022

INFORMATION FOR PARTS GUIDE MANUAL

To find correct Parts No., refer to the "HOW TO MAKE THE BEST USE OF THIS MANUAL" in the following page.

HOW TO MAKE THE BEST USE OF THIS MANUAL

- 1 When you order, please check the proper figures beforehand that are on Our Parts Guide Manual, and order with the appropriate figures.
- 2 For screws, Nuts, Washers, retaining rings and Pins which are used in this model, one letter is shown on the Standard parts column of Parts list and exploded diagrams.
- 3 In order to maintain safety of the product, some specific parts composed of this product are set up as "essential safety parts".
- 4 The assigned parts number for the "essential safety parts" is indicated as "SP00-****".
When replacing these parts, follow precautions for disassembling and installing which are listed in the Service Manual.
Do not use any parts that are not set up as
- 5 ♣ means that there are exclusive parts for each destination.
Please check the appropriate destination when you order.
- 6 Revision Mark
Marked as ▲ on the illustration shows that the revision has been made.
- 7 All rights reserved. (any reprints or quotations are prohibited.)
Use of this parts guide manual should be strictly supervised to avoid disclosure of confidential information.

パーツガイドマニュアルのご案内

サービス部品をご発注の際には、下記に示す“パーツガイドマニュアルの活用にあたって”をご参照の上、正しい部品番号にてお願い致します。

パーツガイドマニュアルの活用にあたって

- 1 部品発注の際には、掲載されている部品番号の桁数を確認し、掲載されている桁数で発注願います。
- 2 この製品に使用されているネジ、ナット、ワッシャー、止め輪、ピンなどは、リストの右側の Standard parts 欄に a,b,c,……で表示し、イラストにも a,b,c,……表示してあります。
- 3 製品の安全性を維持する為に、製品に使用される特定の部品を「重要保安部品」として設定しています。
- 4 重要保安部品の部品番号は、“SP00-****”と記載されていますので、部品交換時は、サービスマニュアル記載の分解・組み立ての注意事項に従って作業をして下さい。
また、指定以外の部品は一切使用しないで下さい。
- 5 本文に ♣ が表示されている部品は、仕向け地毎に専用部品がある事を意味しています。
オーダーされる時は、仕向け地を確認して下さい。
- 6 改訂記号について
イラスト上に ▲ 印が表示されている部分は、改訂された事を表します。
- 7 著作権所有（無断転載及び無断引用の禁止）
本パーツガイドマニュアルについては、機密保持等その扱いには十分注意して下さい。万一取り扱いを誤った場合には、法律で処罰されることがあります。

CONTENTS

No.	DESCRIPTION	名称	PAGE No.
1	EXTERNAL PARTS	外装部	P1
2	FRAME SECTION	フレーム部	P2
3	PAPER TAKE-UP SECTION	給紙部	P3
4	DRIVE SECTION	駆動部	P4
5	PAPER TRAY SECTION	給紙トレイ部	P5 P6
6	WIRING ACCESSORIES AND JIGS	配線部品・治具	P7

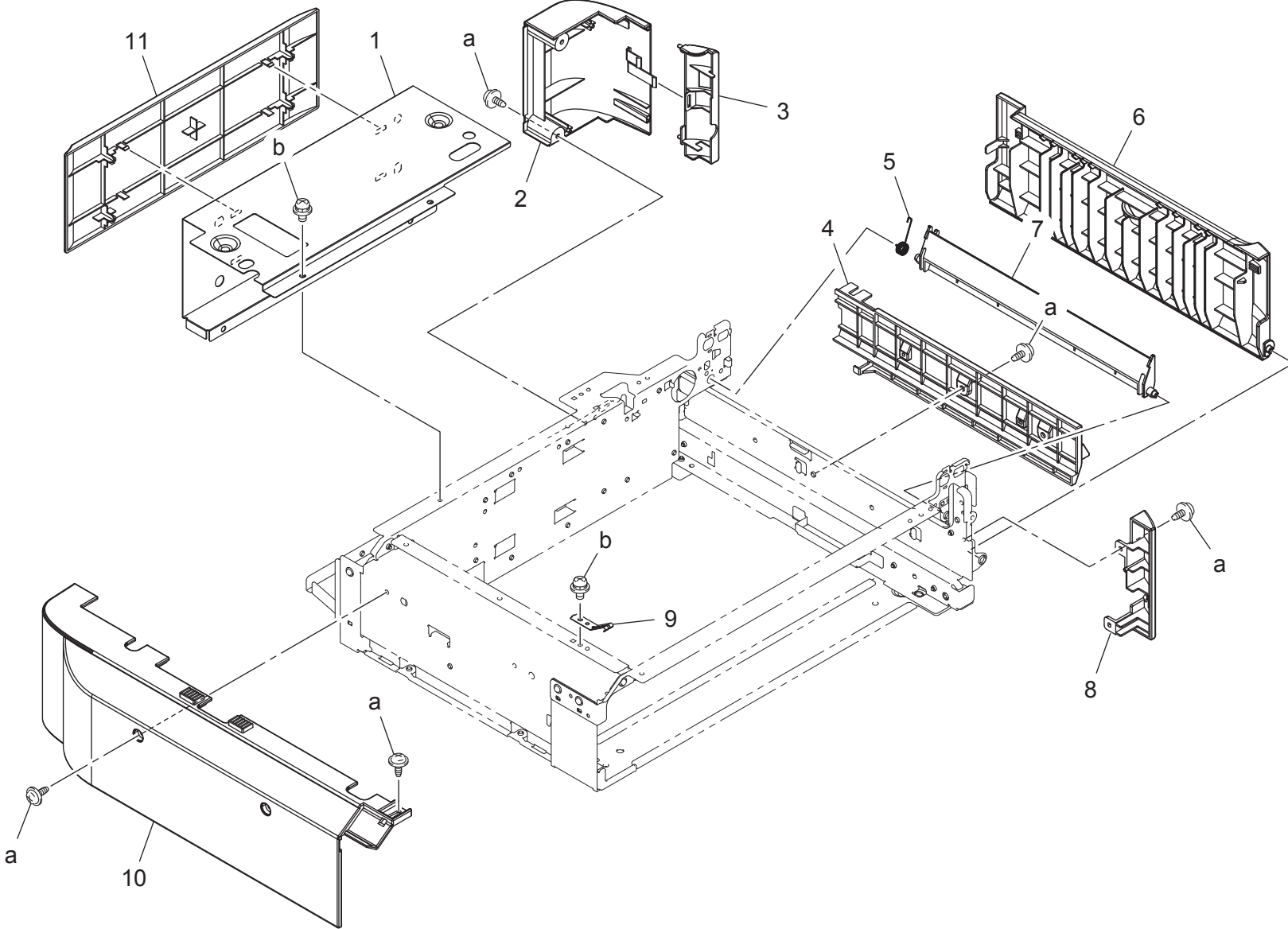
INDEX

Parts No.	Page No.
0978 3811 01	5-1
1033 4402 03	6-13
1065 5872 02	7-1
1067 2503 01	3-7
1164 3004 03	4-13
1164 3005 02	4-12
4004 5339 01	4-10
4037 0906 01	3-16
4131 2536 02	3-14
4131 3003 01	4-2
4131 3532 02	4-11
4138 3244 01	6-7
4138 3254 01	6-3
4138 3261 03	6-1
4138 7316 01	6-14
4139 2319 01	2-5
4498 3825 01	5-2
4517 2101 00	3-11
4537 3314 01	5-4
4537 3315 01	5-3
4537 3324 01	6-5
4537 3325 01	6-4
4537 3337 01	4-8
4537 3338 01	2-20
4537 3360 01	4-9
4537 3361 01	4-17
4537 3369 03	3-20
4537 3370 03	3-1
4537 3371 04	3-17
4537 3372 01	3-18
4537 3374 01	3-19
4537 3377 01	2-16
4537 3380 01	3-9
4537 3381 02	3-5
4537 3382 12	1-7
4537 3386 01	3-13
4537 3387 01	3-15
4537 3388 02	3-8
4537 3392 01	3-10
4537 3393 02	3-6

Parts No.	Page No.
4537 3396 01	6-10
4537 3397 01	1-5
4537 6214 00	6-6
4537 6394 00	6-9
4537 6395 00	6-11
4658 0151 06	6-2
4658 3005 01	6-8
4658 3046 01	6-12
4658 3517 01	3-12
9332 3710 11	2-17
9335 1300 61	2-3
A00T 6513 00	5-5
A00T 9405 00	5-7
A011 M200 00	4-3
A0CR 1219 00	2-4
A0WJ 6821 03	1-6
A0WJ 6822 00	1-4
A0WJ 6823 00	3-22
A0WJ 6824 00	5-8
A0WJ 6826 00	3-2
A0WJ 6827 00	3-3
A0WJ 6828 00	3-4
A0WJ 6830 01	2-11
A0WJ 6831 01	2-14
A0WJ 6832 02	2-7
A0WJ 6833 01	2-6
A0WJ 6834 01	2-13
A0WJ 6838 01	2-2
A0WJ 6842 00	2-10
A0WJ 6846 01	2-12
A0WJ 6847 01	2-1
A0WJ 6854 00	1-8
A0WJ 6855 02	1-3
A0WJ 6856 00	1-11
A0WJ 6860 01	1-1
A0WJ 6861 02	1-2
A0WJ 6862 03	1-10
A0WJ 6870 00	4-18
A0WJ 6871 00	4-16
A0WJ 6872 00	4-15

Parts No.	Page No.
A0WJ 6873 00	4-4
A0WJ 6874 01	4-7
A0WJ 6875 00	4-5
A0WJ 6879 00	4-6
A0WJ 6881 02	4-14
A0WJ 6891 01	2-18
A0WJ 6894 00	1-9
A0WJ 6894 00	2-9
A0WJ 6895 00	2-19
A0WJ 9421 00	6-15
A0WJ G670 00	2-8
A0WJ G671 00	4-19
A0WJ H001 01	2-15
A0WJ M100 00	4-1
A0WJ N100 00	2-21
A0WJ N102 00	4-20
A0WJ N103 00	3-21
A0WJ N104 00	2-22
A0WJ N105 00	2-23
A0WJ R701 00	5-6
V500 0100 23	7-3
V501 0100 01	7-4
V570 0100 21	7-2

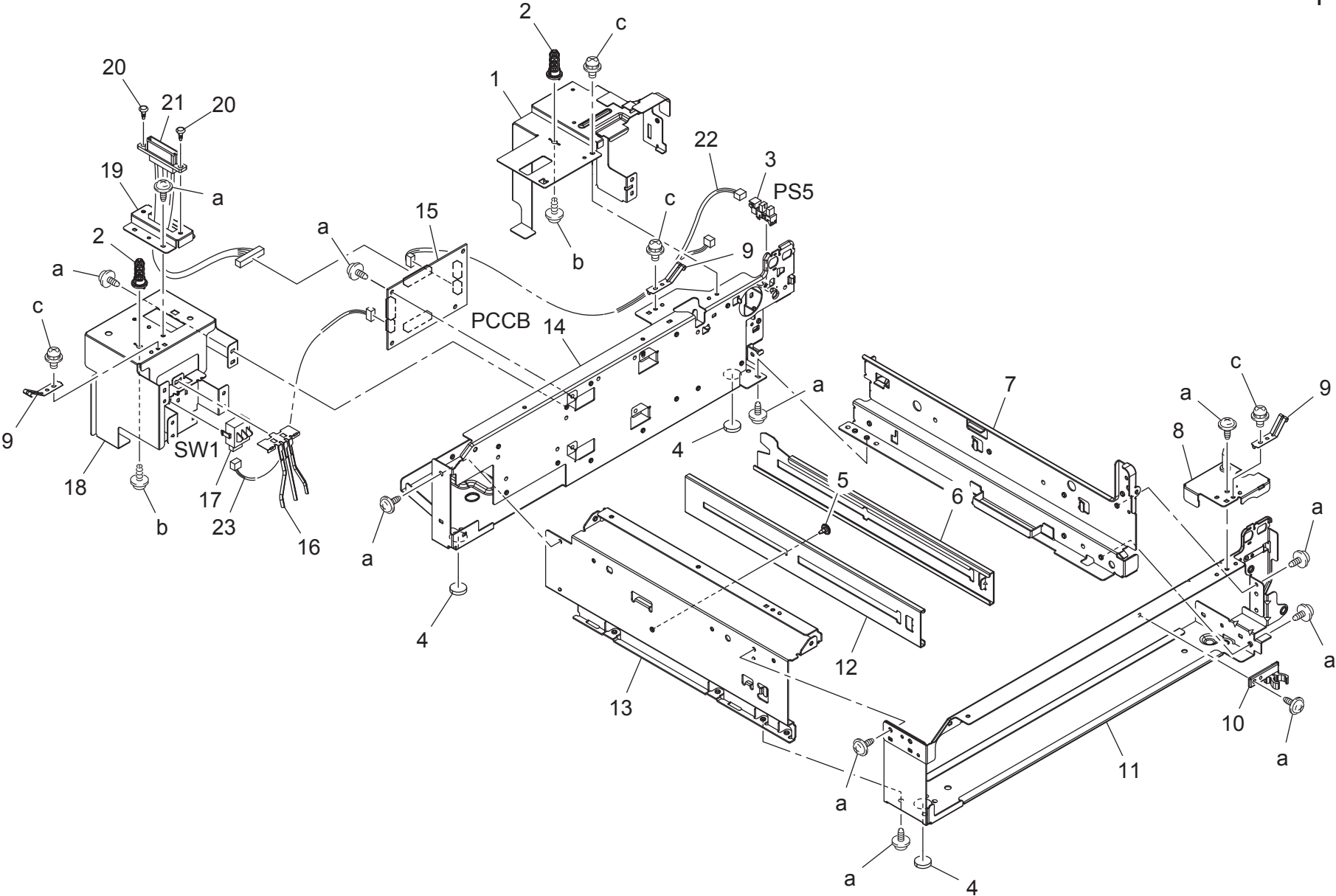
EXTERNAL PARTS



EXTERNAL PARTS

Key	Part No.	Description	Destinations	Class	QTY	Standard parts
1	A0WJ 6860 01	Rear Cover		C	1	a-V144 0306 03 b-V116 0306 03
2	A0WJ 6861 02	Right Rear Cover		C	1	
3	A0WJ 6855 02	Right Cover		C	1	
4	A0WJ 6822 00	Guide		C	1	
5	4537 3397 01	TORSION SPRING		C	1	
6	A0WJ 6821 03	Conveyance Cover		C	1	
7	4537 3382 12	GUIDE		I	1	
8	A0WJ 6854 00	Right Front Cover		C	1	
9	A0WJ 6894 00	Plate spring		C	1	
10	A0WJ 6862 03	Left Cover		C	1	
11	A0WJ 6856 00	Rear Cover		C	1	

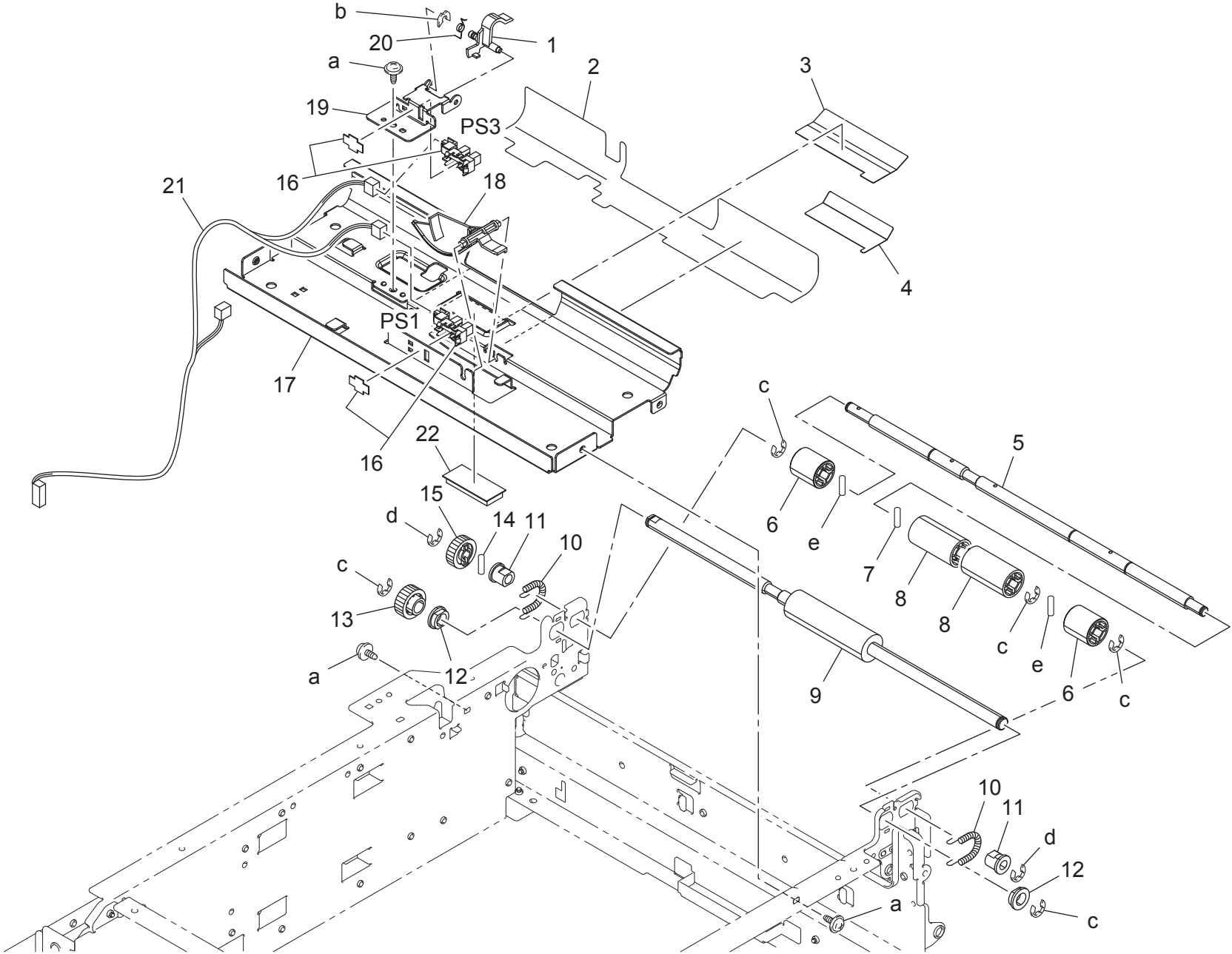
FRAME SECTION



FRAME SECTION

Key	Part No.	Description	Destinations	Class	QTY	Standard parts
1	A0WJ 6847 01	Frame /Right rear	フレーム/右後	D	1	a-V144 0306 03 b-V153 0310 03 c-V116 0306 03
2	A0WJ 6838 01	Positioning Pin	位置決めピン	D	2	
3	9335 1300 61	PHOTO INTERRUPTER	フォトインタラプタ	B	1	
4	A0CR 1219 00	Rubber Foot	ゴム足	D	3	
5	4139 2319 01	SHOULDER SCREW	段ねじ	C	1	
6	A0WJ 6833 01	Auxiliary Rail /Right	補助レール/右	D	1	
7	A0WJ 6832 02	Rail /Right	レール/右	D	1	
8	A0WJ G670 00	Axle Plate	取付板かしめ	D	1	
9	A0WJ 6894 00	Plate spring	板ばね (アース)	C	3	
10	A0WJ 6842 00	Holder	ホルダ	C	1	
11	A0WJ 6830 01	Frame /Front	フレーム/前	D	1	
12	A0WJ 6846 01	Rail	レール	D	1	
13	A0WJ 6834 01	Rail /Left	レール/左	D	1	
14	A0WJ 6831 01	Frame /Rear	フレーム/後	D	1	
15	A0WJ H001 01	PWB-Assembly(PWB-A Assy)	増設基板 A S S Y (P W B - A A S S Y)	I	1	
16	4537 3377 01	PLATE SPRING	板ばね	D	1	
17	9332 3710 11	SWITCH(DETECT)	スイッチ	C	1	
18	A0WJ 6891 01	Mounting Plate	取付板 (サイズ検知 SW)	D	1	
19	A0WJ 6895 00	Mounting Plate	取付板 (ドロワ受給側)	D	1	
20	4537 3338 01	SHOULDER SCREW	段ねじ	D	2	
21	A0WJ N100 00	Paperfeed Wiring /1	給紙束線/1 (2 ND)	D	1	
22	A0WJ N104 00	Sensor Wiring /2	センサ束線/2 (搬送, カバー)	D	1	
23	A0WJ N105 00	Sensor Wiring /3	センサ束線/3 (サイズ検出)	D	1	

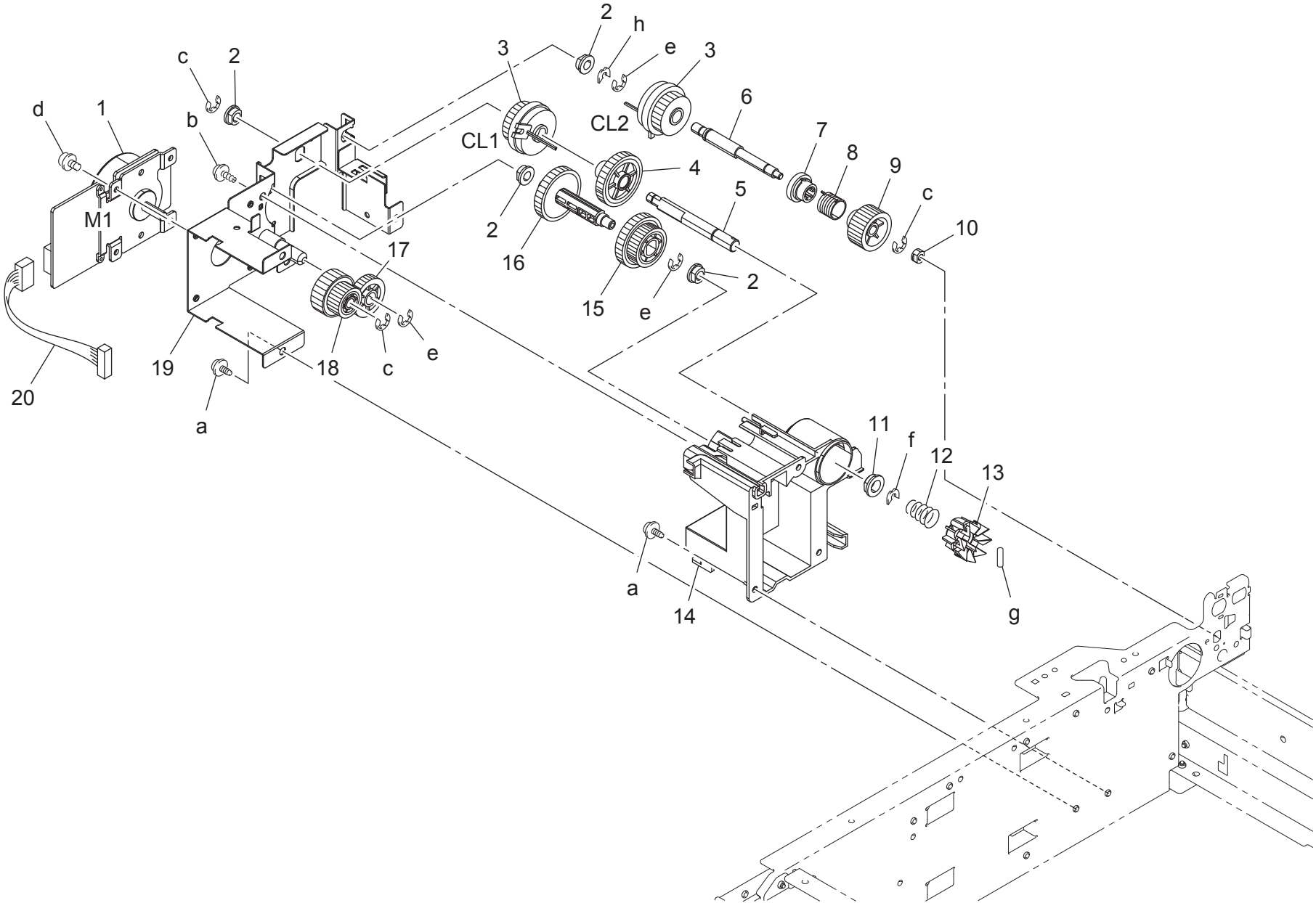
PAPER TAKE-UP SECTION



PAPER TAKE-UP SECTION

Key	Part No.	Description	Destinations	Class	QTY	Standard parts
1	4537 3370 03	ACTUATOR		C	1	a-V144 0306 03 b-V218 0300 86 c-V217 0600 50 d-V217 0400 01 e-V233 2010 50
2	A0WJ 6826 00	Sheet		D	1	
3	A0WJ 6827 00	Guide		D	1	
4	A0WJ 6828 00	Slide Part		D	1	
5	4537 3381 02	SHAFT		D	1	
6	4537 3393 02	ROLLER		C	2	
7	1067 2503 01	PIN		D	1	
8	4537 3388 02	ROLLER		C	2	
9	4537 3380 01	ROLLER		C	1	
10	4537 3392 01	TENSION SPRING		C	2	
11	4517 2101 00	BUSHING		C	2	
12	4658 3517 01	BUSHING		C	2	
13	4537 3386 01	GEAR 22T		C	1	
14	4131 2536 02	PIN		C	1	
15	4537 3387 01	GEAR 22T		C	1	
16	4037 0906 01	PHOTO INTERRUPTER		B	2	
17	4537 3371 04	Guide Plate		D	1	
18	4537 3372 01	ACTUATOR		C	1	
19	4537 3374 01	BRACKET		D	1	
20	4537 3369 03	TORSION SPRING		C	1	
21	A0WJ N103 00	Sensor Wiring /1		D	1	
22	A0WJ 6823 00	Brush /1		C	1	

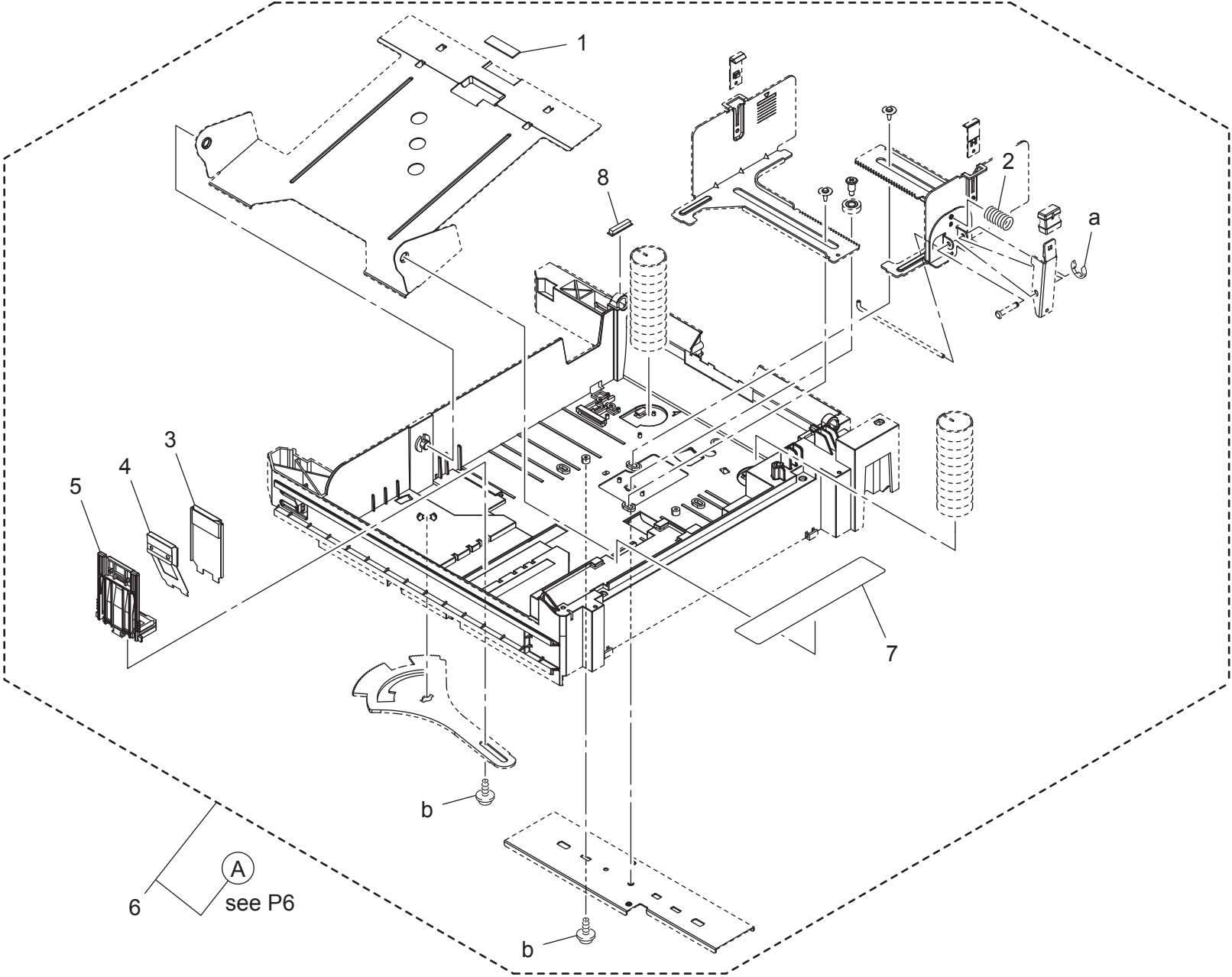
DRIVE SECTION



DRIVE SECTION

Key	Part No.	Description	Destinations	Class	QTY	Standard parts
1	A0WJ M100 00	Brushless motor		C	1	a-V144 0306 03
2	4131 3003 01	BUSHING		C	4	b-V153 0308 03
3	A011 M200 00	CLUTCH		C	2	c-V217 0400 01
4	A0WJ 6873 00	Gear 32T		C	1	d-V116 0306 03
5	A0WJ 6875 00	Drive Shaft		D	1	e-V217 0600 50
6	A0WJ 6879 00	Drive Shaft		D	1	f-V218 0600 86
7	A0WJ 6874 01	Drive Pulley		C	1	g-V231 3014 50
8	4537 3337 01	TORSION SPRING		C	1	h-V218 0400 86
9	4537 3360 01	GEAR		C	1	
10	4004 5339 01	BUSHING		C	1	
11	4131 3532 02	BUSHING		C	1	
12	1164 3005 02	PRESSURE SPRING		C	1	
13	1164 3004 03	PAWL		C	1	
14	A0WJ 6881 02	Holder		D	1	
15	A0WJ 6872 00	Gear 24/32T		C	1	
16	A0WJ 6871 00	Gear 32T		C	1	
17	4537 3361 01	GEAR 24T		C	1	
18	A0WJ 6870 00	Gear 18/50T		C	1	
19	A0WJ G671 00	Motor Mounting Plate Supporting Shaft		D	1	
20	A0WJ N102 00	Drive Wiring /1		D	1	

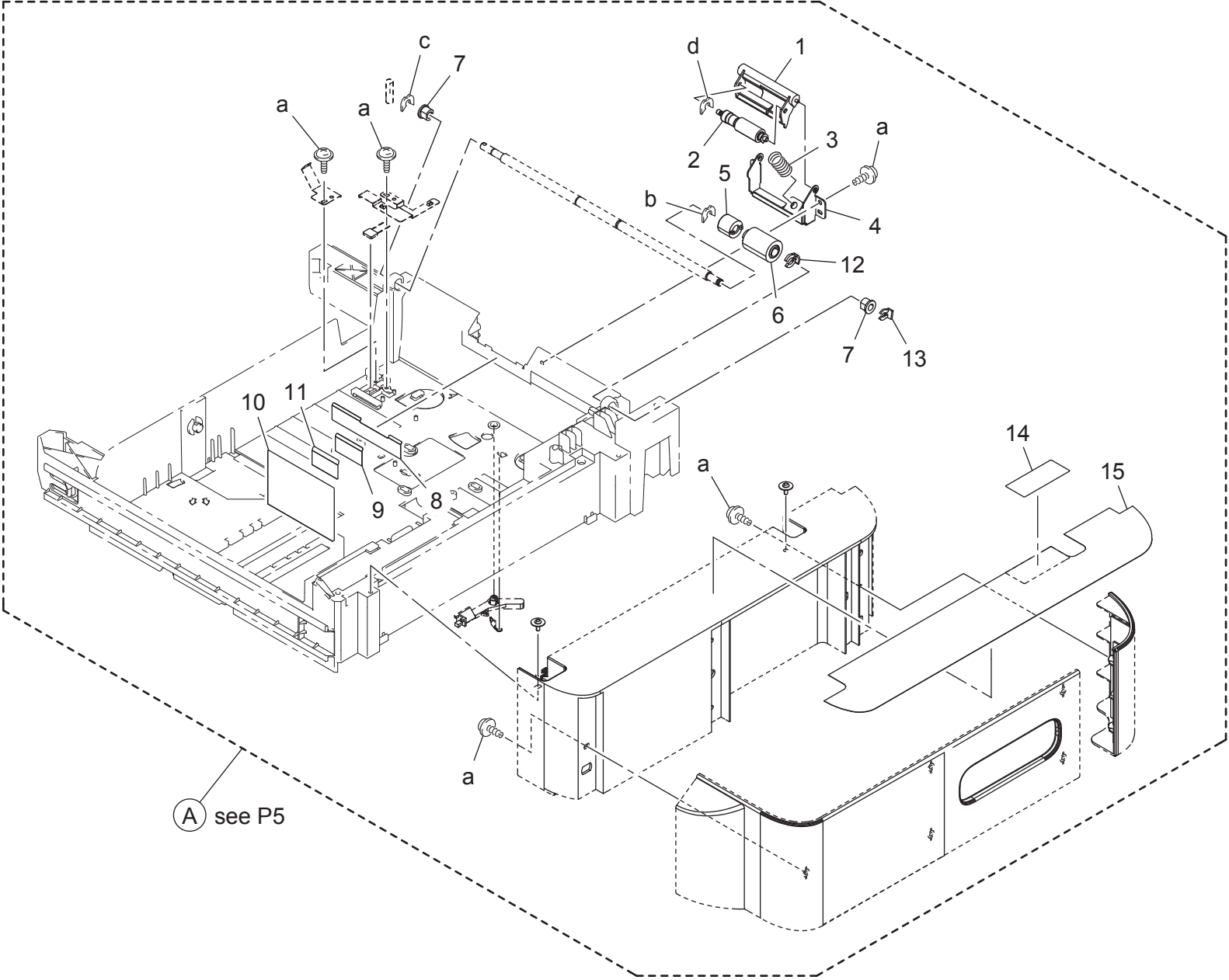
PAPER TRAY SECTION



PAPER TRAY SECTION

Key	Part No.	Description	Destinations	Class	QTY	Standard parts
1	0978 3811 01	FRICITION SHEET		C	1	a-V217 0300 01 b-V153 0308 03
2	4498 3825 01	PRESSURE SPRING		C	1	
3	4537 3315 01	MEMBER		C	1	
4	4537 3314 01	PLATE SPRING		D	1	
5	A00T 6513 00	Regulating plate		C	1	
6	A0WJ R701 00	Cassette Assy		S	1	
7	A00T 9405 00	Label		C	1	
8	A0WJ 6824 00	Brush /2		C	1	

PAPER TRAY SECTION

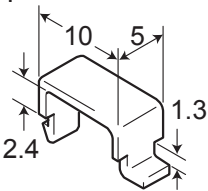
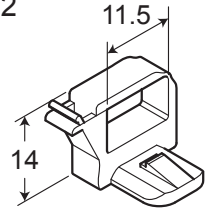
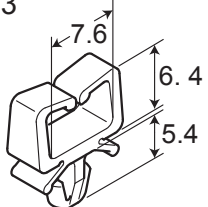



PAPER TRAY SECTION

Key	Part No.	Description	Destinations	Class	QTY	Standard parts
1	4138 3261 03	Holder		D	1	a-V153 0308 03 b-V218 0600 86 c-V218 0400 86 d-V218 0300 86
2	4658 0151 06	Roller Assy		A	1	
3	4138 3254 01	PRESSURE SPRING		C	1	
4	4537 3325 01	BRACKET		D	1	
5	4537 3324 01	CLUTCH		C	1	
6	4537 6214 00	Roller		A	1	
7	4138 3244 01	BUSHING		C	2	
8	4658 3005 01	GUIDE PLATE		C	1	
9	4537 6394 00	Guide		C	1	
10	4537 3396 01	GUIDE		I	1	
11	4537 6395 00	Guide		C	1	
12	4658 3046 01	STOP RING		C	1	
13	1033 4402 03	STOPPER RING		C	1	
14	4138 7316 01	Label Prohibition inkjet media		D	1	
15	A0WJ 9421 00	Label		C	1	

WIRING ACCESSORIES AND JIGS

P 7

<p>1</p> 	6	11	16	21	26	31	36
<p>2</p> 	7	12	17	22	27	32	37
<p>3</p> 	8	13	18	23	28	33	38
<p>4</p>  <p>L=104</p>	9	14	19	24	29	34	39
5	10	15	20	25	30	35	40

WIRING ACCESSORIES AND JIGS

Key	Part No.	Description	Destinations	Class	QTY	Standard parts
1	1065 5872 02	CORD CLAMP		D		
2	V570 0100 21	Saddle		D		
3	V500 0100 23	clip		D		
4	V501 0100 01	band		D		

MAINTENANCE LIST

● The items with no Page/Key numbers are not handled as spare parts.

No.	Section	PM Parts Description	Maintenance Cycle (K=1,000)		Parts No.	Destinations	Page/Key	Note
			QTY	Replace				
1	Paper Tray	Paper Take-up Roller	1	300K	4537621400		P6-6	

メンテナンスリスト

● ページ / キーナンバーのないものは、アフターサービス部品ではありません。

No.	区分	PM 部品名称	サイクル (K=1,000)		部品番号	仕向地	頁 / キー	備考
			員数	交換				
1	給紙トレイ	給紙ローラ	1	300K	4537621400		P6-6	

DESTINATION

Destination No.		Destinations		V	Hz	Model No.
A	A1	JAPAN		100	50/60	
	A2	JAPAN		200	50/60	
B		USA, CANADA		120	60	A0WJ-022
C		EUROPEAN TYPE		220-240	50/60	A0WJ-022
D	D1	S.E ASIA TYPE	THAILAND, SRI LANKA, SINGAPORE, MALAYSIA, HONG KONG, PAKISTAN, INDIA, BANGLADESH, INDONESIA	220-240	50/60	A0WJ-022
	D3	OCEANIA TYPE	AUSTRALIA, NEW ZEALAND	220-240	50/60	A0WJ-022
E		PHILIPPINES		220-240	50/60	A0WJ-022
F	F1	SAUDI ARABIA		127	60	A0WJ-022
	F2	SAUDI ARABIA		220-240	50/60	
G	G1	C.S AMERICA		220-240	50/60	A0WJ-022
	G2	C.S AMERICA		120	60	A0WJ-022
H		TAIWAN		110	60	A0WJ-022
I		JORDAN, LEBANON, SYRIA, SOUTH AFRICA, IRAQ, IRAN, N.YEMEN, CAMEROON, UAE, BAHRAIN, OMAN, QATAR, KUWAIT, KENYA, TUNISIA, IVORY COAST, MOROCCO		220-240	50/60	A0WJ-022
J		CHINA		220-240	50/60	
K		KOREA		220-240	50/60	