

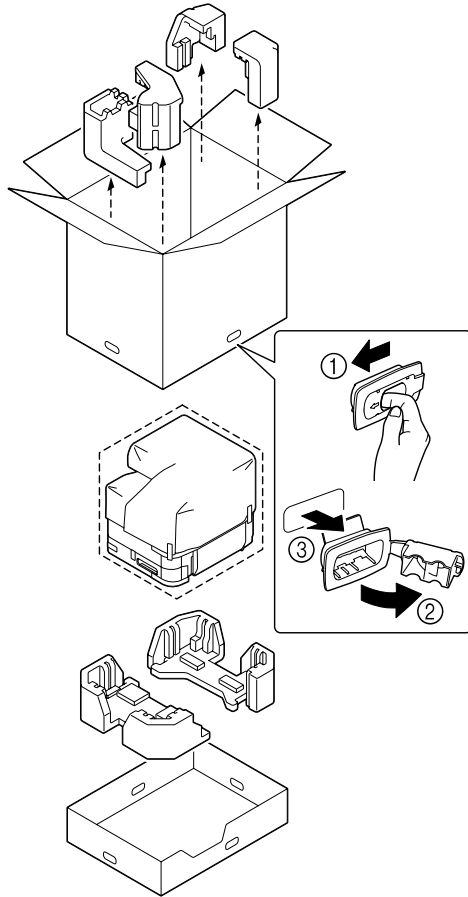



















KONICA MINOLTA


bizhub C25


konicaminolta.com

A2YF-9200-00

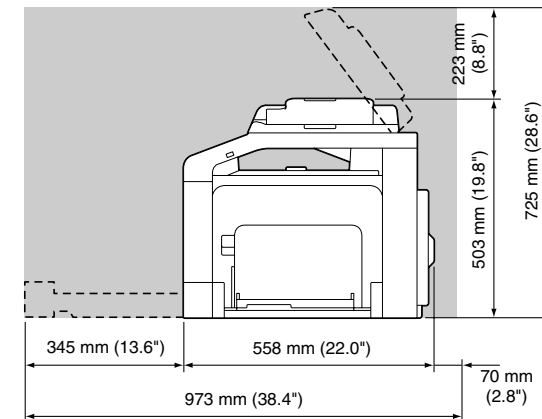
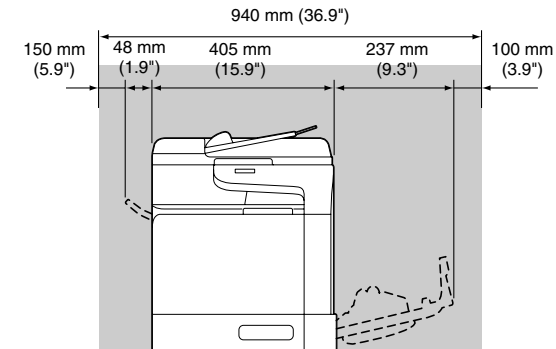


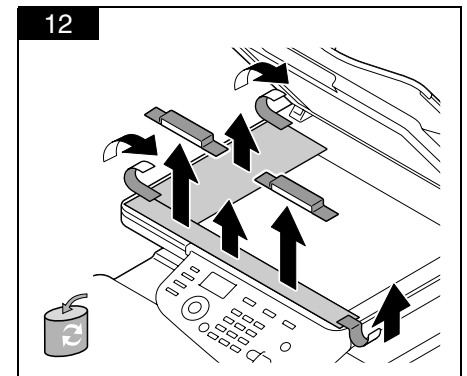
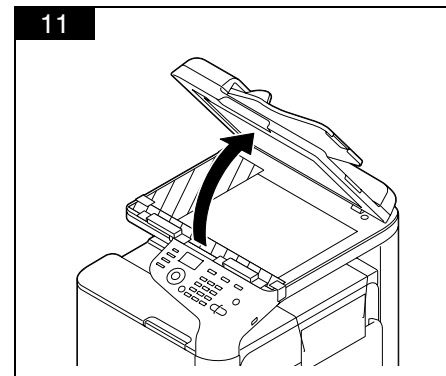
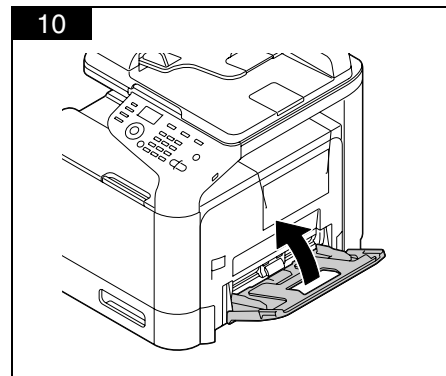
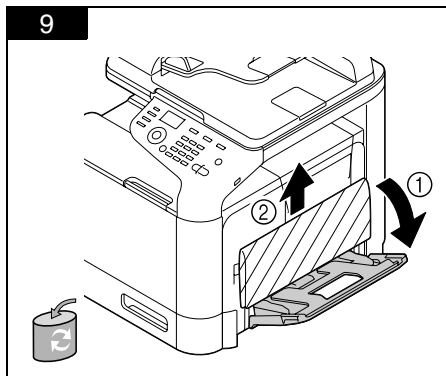
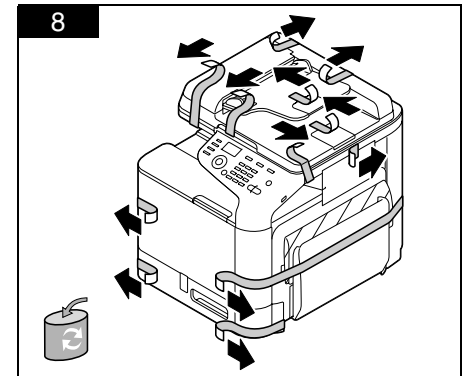
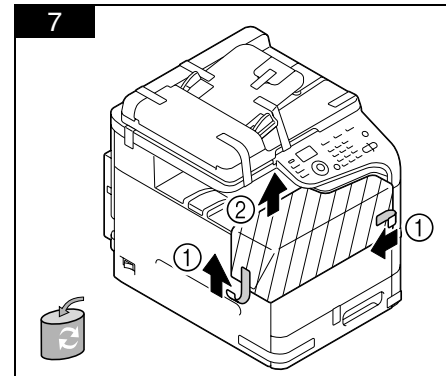
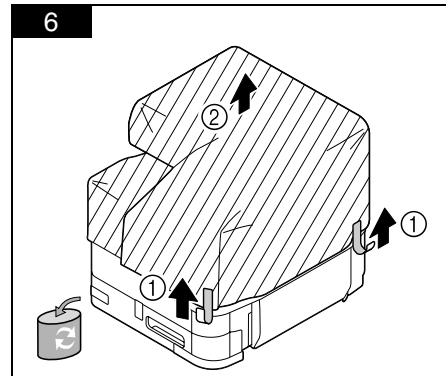
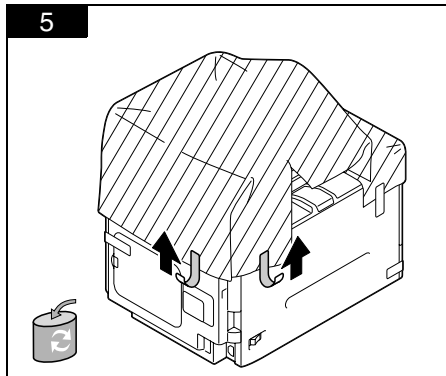
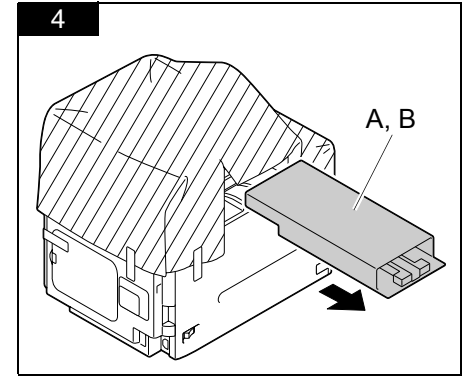
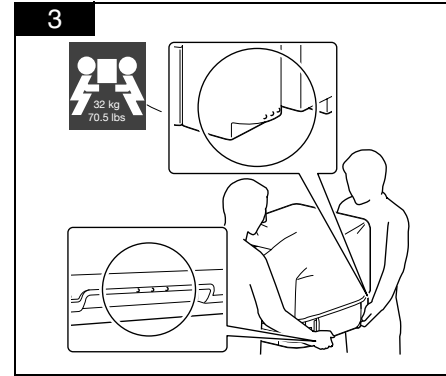
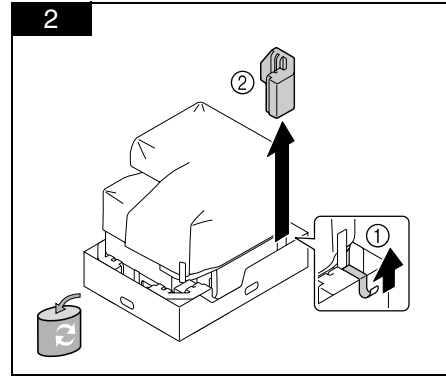
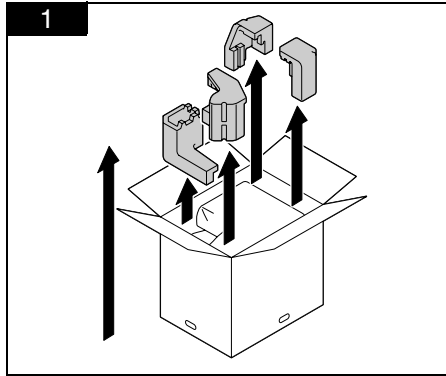
-  - Before setting up your printer, examine the safety information in the Safety Information Guide. Dispose of the packing material according to your local regulations.
-  - Avant d'installer votre imprimante, veuillez lire les consignes de sécurité dans le Guide d'informations de sécurité. Mettez les éléments d'emballage au rebut conformément à la réglementation en vigueur.
-  - Vor Einrichten des Druckers die Sicherheitshinweise im Handbuch für Sicherheitsinformationen beachten. Das Verpackungsmaterial ordnungsgemäß entsprechend den lokalen Bestimmungen entsorgen.
-  - Prima di configurare la stampante, consultare le informazioni di sicurezza nella guida delle Informazioni sulla sicurezza. Smaltire il materiale di imballaggio conformemente ai regolamenti locali.
-  - Antes de instalar la impresora lea la información de seguridad en la Guía de información sobre seguridad. Deseche el material de embalaje conforme a las normas locales.
-  - Antes de instalar a sua impressora, observe as informações de segurança no Guia de Informações de Segurança. O material de embalagem deve ser eliminado ou reciclado conforme regulamentos locais.
-  - Před sestavením tiskárny si přečtete bezpečnostní pokyny v příručce Bezpečnostní informace. Balicí materiál zlikvidujte v souladu s místními předpisy.
-  - Przed zestawieniem drukarki przeczytaj informacje o bezpieczeństwie w podręczniku Informacje dotyczące bezpieczeństwa. Materiał opakowania zlikwiduj zgodnie z miejscowymi przepisami.
-  - Mielőtt üzembe helyezné nyomatatóját, olvassa el a Biztonsági tájékoztatóban található biztonsági információkat. A csomagoló anyagok megsemmisítésénél vegye figyelembe a helyi előírásokat.
-  - Pred zostavením tlačiarne si prečítajte bezpečnostné pokyny v príručke Bezpečnostné informácie. Baliaci materiál zlikvidujte v súlade s miestnymi predpismi.
-  - Прежде чем приступить к сборке принтера, обратите внимание на указания по безопасности в Руководстве по безопасной эксплуатации. Упаковочные материалы ликвидируйте с соблюдением действующих правил.
-  - Raadpleeg de gegevens in de Veiligheidsinformatie voordat u de printer aansluit. Ruim het verpakkingsmateriaal conform de lokale verwijderingsvoorschriften op.
-  - Πριν εγκαταστήσετε τον εκτυπωτή σας, μελετήστε τις οδηγίες ασφαλείας στον Οδηγό πληροφοριών για την ασφάλεια. Απορρίψτε τα υλικά συσκευασίας σύμφωνα με τους ισχύοντες κανονισμούς.
-  - Läs informationen i Säkerhetsinformationshandboken innan du installerar och konfigurerar skrivaren. Kassera förpackningsmaterialet i enlighet med gällande föreskrifter.
-  - Før du sætter printeren op, skal du undersøge sikkerhedsoplysningerne i Informationsvejledning omkring sikkerhed. Bortskaf emballagen i overensstemmelse med lokale love og regler.
-  - Før du setter opp skriveren bør du lese sikkerhetsinformasjonen i håndboken Sikkerhetsveiledning. Kast innpakningsmaterialet i samsvar med lokale forskrifter.
-  - Tutustu ennen tulostimen ottamista käyttöön Turvallisuusoppaan turvallisuustietoihin. Hävitä pakkausmateriaali paikallisten viranomaishjeiden mukaan.

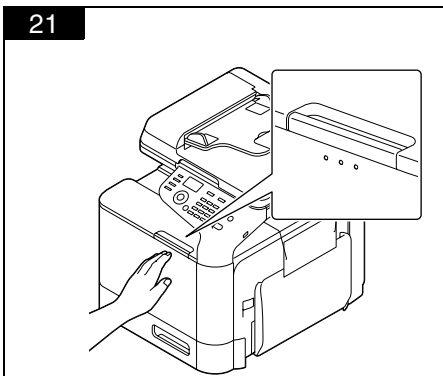
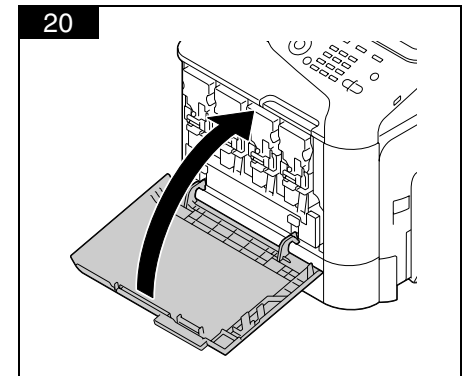
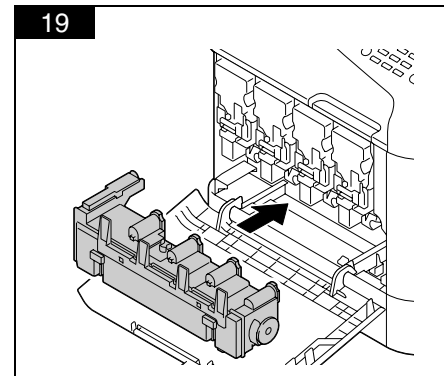
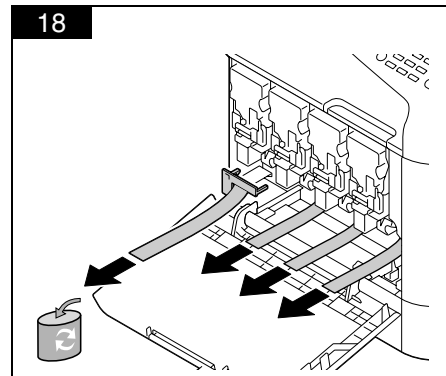
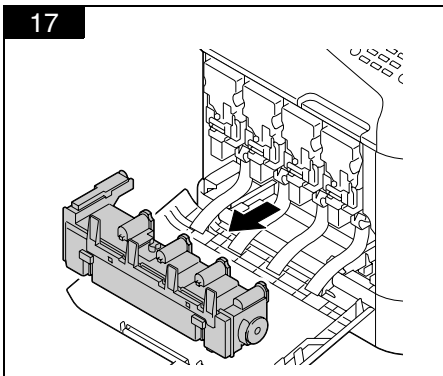
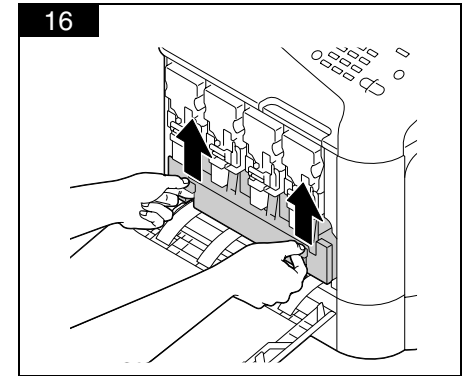
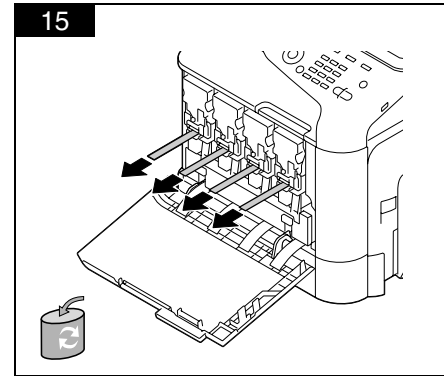
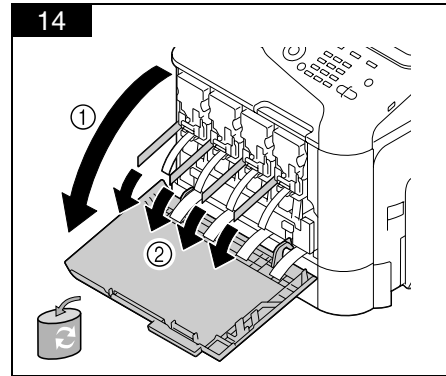
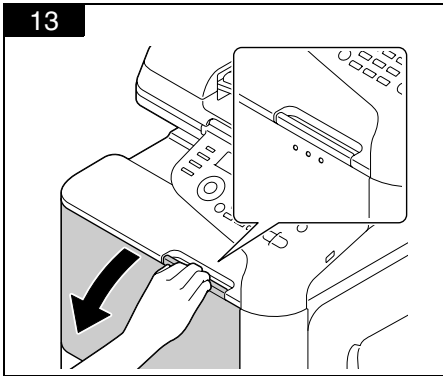
 - Yazıcınızın kurulumundan önce Güvenlik Bilgileri Kılavuzu'nu inceleyiniz. Paketleme malzemelerinden yerel yasalara göre imha ediniz.

قبل إعداد الطابعة اقرأ معلومات الأمان في دليل معلومات الأمان. تخلص من مواد التغليف طبقاً للوائح المحلية السارية في بلدك. 

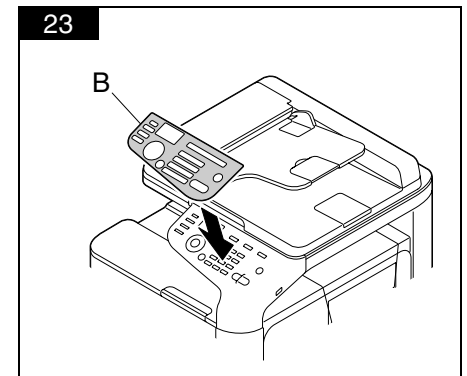
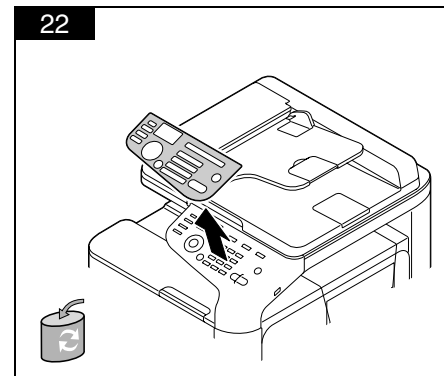
Required Space - Espace requis - Platzanforderungen - Ingombro - Requerimientos de espacio - Requisitos de espaço - Prostorové požadavky - Wymagania dotyczące wolnego miejsca - Helyigény - Priestorové požiadavky - Требования к свободному пространству - Benodigde ruimte - Απαιτήσεις χώρου - Utrym-meskrav - Pladskrav - Plassbehov - Tilvaatimukset - Gereklİ Yüzey Ölçüleri ve Mesafeler - المساحة المطلوبة

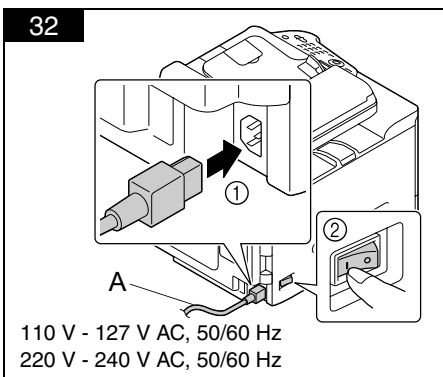
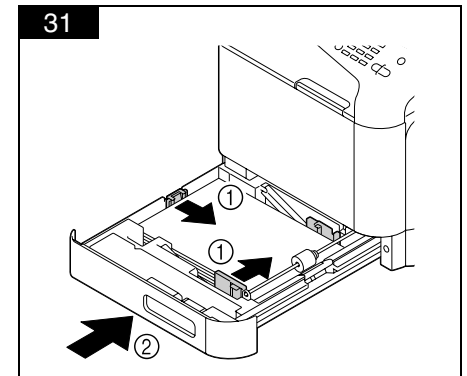
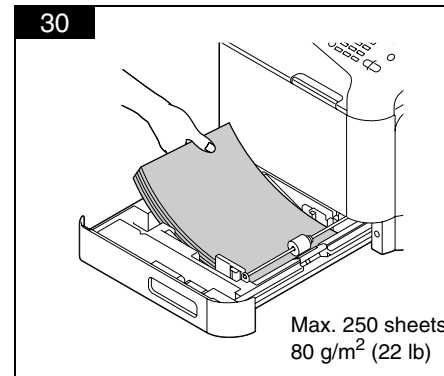
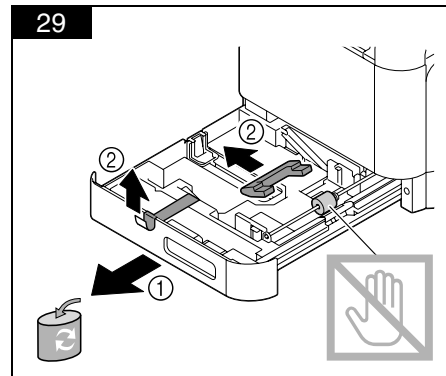
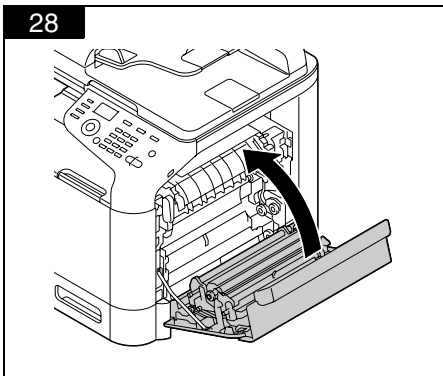
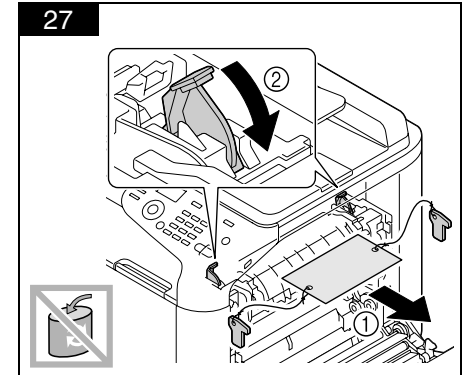
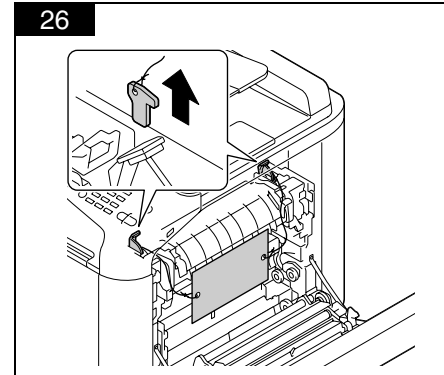
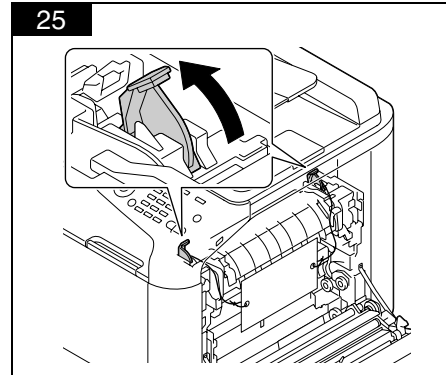
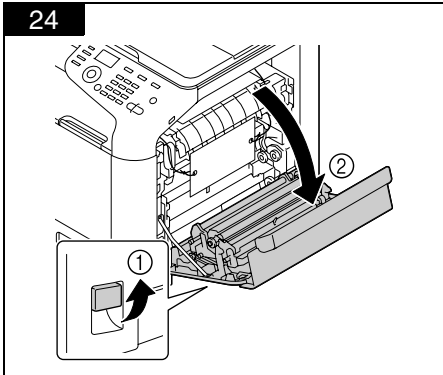






| 120 V: | 220 V: | |
|-----------|------------|-----------|
| English | English | Norsk |
| → 24 → | Deutsch | Suomi |
| | Français | Ελληνικά |
| | Español | Türkçe |
| | Italiano | Česky |
| | Português | Magyar |
| Français | Nederlands | Polski |
| Español | Dansk | Русский |
| Português | Svenska | Slovensky |
| → 22 → | | → 23 → |



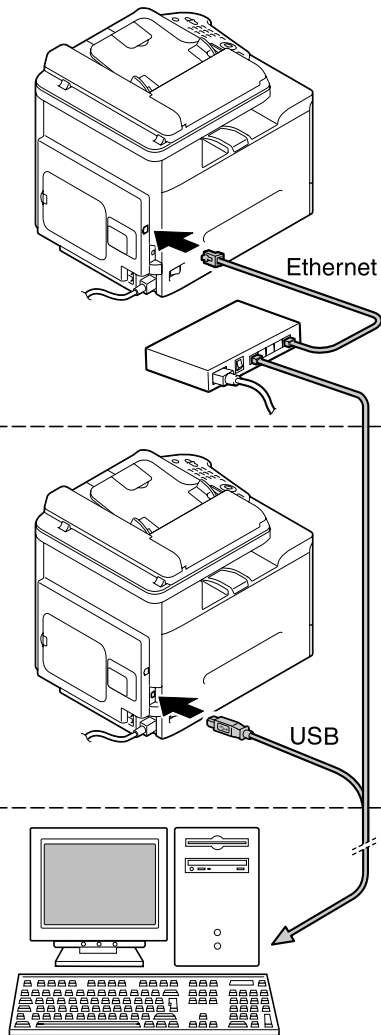


33

Follow the instructions on the screen.
 Suivez les instructions à l'écran.
 Die Anweisungen auf dem Bildschirm befolgen.
 Seguire le istruzioni visualizzate sullo schermo.
 Siga las instrucciones que aparecen en pantalla.
 Siga as instruções na tela.
 Postupujte podle pokynů na obrazovce.
 Postępuj według zaleceń na ekranie.
 Kövesse a képernyőn megjelenő utasításokat.
 Postupujte podľa pokynov na obrazovke.

Действуйте по указаниям на мониторе.
 Volg de aanwijzingen op het scherm.
 Ακολουθήστε τις υποδείξεις στην οθόνη.
 Följ anvisningarna på skärmen.
 Følg instruksjonerne på skjermen.
 Følg instruksjonene på skjermen.
 Noudata näkyviin tulevia ohjeita.
 Ekrandaki talimatları takip ediniz.

اتبع التعليمات التي تظهر على الشاشة.



Connect an Ethernet cable or a USB cable as shown (Ethernet and USB cables are not included in this shipment).

When the plug and play dialog box appears, close it. (For USB connections)

Branchez un câble Ethernet ou un câble USB comme indiqué ci-contre (les câbles Ethernet et USB ne sont pas inclus dans cette livraison).

Lorsque la boîte de dialogue Plug and Play apparaît, fermez-la. (Pour les connexions USB).

Ein Ethernet- oder USB-Kabel wie in der Abbildung gezeigt anschließen (Ethernet- und USB-Kabel sind nicht im Lieferumfang enthalten).

Wenn das Plug-and-Play-Fenster angezeigt wird, schließen Sie es. (Bei USB-Verbindungen)

Collegare un cavo Ethernet o un cavo USB come mostrato in figura (il cavo Ethernet ed il cavo USB non sono in dotazione).

Chiudere la finestra di dialogo "plug and play" quando appare. (Per connessione USB)

Conecte un cable de Ethernet o un cable USB (no incluidos en este suministro) según se muestra en la ilustración.

Cuando aparezca el cuadro de diálogo de plug and play, ciérrelo. (Para conexiones USB)

Conecte um cabo Ethernet ou um cabo USB conforme mostrado (os cabos Ethernet e USB não vêm incluídos neste produto).

Quando a caixa de diálogo "plug and play" aparecer, feche-a. (Para conexões USB).

Připojte kabel Ethernet, nebo USB kabel jak je uvedeno na obrázku (kabel Ethernet a USB kabel nejsou zahrnuty v tomto balení).

Když se zobrazí dialogové okno plug and play (napojit a spustit), zavřete ho. (Pro USB připojení)

Podłącz kabel Ethernet lub kabel USB według rysunku (kabel Ethernet i kabel USB nie wchodzi w zakres dostawy).

Gdy na ekranie zostanie wyświetlone okno dialogowe plug and play, zamknij je (dotyczy połączeń USB).

Az ábra szerint csatlakoztassa az ethernet vagy az USB kábelt (Ethernet és USB kábel nincs hozzácsomagolva)

A plug and play párbeszédablakot zárja be, miután megjelenik. (USB-s csatlakoztatás esetén)

Připojte kábel Ethernet, alebo USB kábel ako je uvedené na obrázku (kábel Ethernet, a USB kábel nie sú zahrnuté v tomto balení).

Keď sa zobrazí dialógové okno plug and play (pripojiť a spustiť), zatvorte ho. (Pre USB pripojenia)

Подключите кабель Ethernet или кабель USB, как показано на рисунке (ни кабель Ethernet, ни кабель USB в комплект поставки не входят).

Когда появится диалоговое окно plug and play, закройте его. (Для подключений USB.)

Sluit een Ethernet-kabel of een USB-kabel op de getoonde wijze aan (de Ethernet- en USB-kabels bevinden zich niet in deze zending).

Wanneer het "plug and play" dialoogvenster verschijnt, gelieve het te sluiten. (Voor USB-verbindingen)

Συνδέστε ένα καλώδιο Ethernet ή ένα καλώδιο USB όπως φαίνεται στην εικόνα (τα καλώδια Ethernet και USB δεν περιλαμβάνονται σε αυτή τη συσκευασία αποστολής).

Όταν εμφανιστεί το παράθυρο διαλόγου σύνδεσης και άμεσης λειτουργίας, κλείστε το. (Για συνδέσεις USB)

Anslut en Ethernet-kabel eller en USB-kabel som visat (Ethernet- och USB-kablar medföljer inte).

När plug-and-play-dialogrutan visas, stäng den. (För USB-anslutningar)

Forbind et Ethernet-kabel eller et USB kabel som vist (Ethernet og USB kabler er ikke inkluderet i denne forsendelse).

Luk 'plug and play'-boksen når den vises. (Ved USB forbindelser)

Kople til en Ethernet-kabel eller en USB-kabel som vist (Ethernet- og USB-kabler medfølger ikke).

Lukk dialogboksen Plug and play når den vises (for USB-tilkoblinger).

Yhdistä Ethernet-kaapeli tai USB-kaapeli kuvassa näytetyllä tavalla (Ethernet- ja USB-kaapeli eivät sisälly toimitukseen).

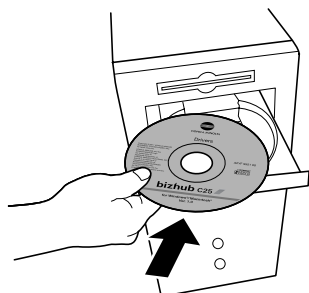
Kun plug & play -viestiruutu ilmaantuu näytölle, sulje se. (USB-liitännöissä)

Resimde gösterildiği gibi bir Ethernet kablosu veya USB kablosu bağlayın (Ethernet ve USB kabloları ürünle birlikte verilmmez).

Tak ve kullan iletişim kutusu görüntülenince bunu kapatın. (USB bağlantıları için)

وصل كابل Ethernet أو كابل USB كما هو مبين (كابل Ethernet و USB غير مدرجين ضمن محتويات عبوة التفليف).

عندما يظهر صندوق حوار التوصيل والتشغيل، قم بإغلاقه. (لتوصيلات USB)



Insert the bizhub C25 Drivers CD/DVD in the CD/DVD-ROM drive of your PC.

Follow the instructions on the screen.

The PostScript driver may not be installed to your PC which runs Windows Vista if it is connected to the printer via a USB cable. In that case, select USB port in the "Add a printer" wizard to install the driver.

Introduisez le CD/DVD bizhub C25 Drivers dans le lecteur de CD/DVD-ROM de votre PC.

Suivez les instructions à l'écran.

Le pilote PostScript ne doit pas être installé sur votre PC utilisant Windows Vista s'il est connecté à une imprimante via un câble USB.

Dans ce cas, sélectionnez le port USB dans l'assistant "Ajouter une imprimante" pour installer le pilote.

Die CD/DVD bizhub C25 Drivers in das CD/DVD-ROM-Laufwerk Ihres PCs einlegen.

Die Anweisungen auf dem Bildschirm befolgen.

Der PostScript treiber kann in einen PC, der Windows Vista benutzt nicht installiert werden, wenn es mit dem Drucker durch ein USB Kabel verbunden ist.

In diesem Fall, wählen Sie USB Port beim „Drucker anfügen“ Assistent, um den Treiber zu installieren.

Inserire CD/DVD bizhub C25 Drivers nel drive CD/DVD-ROM del PC.

Seguire le istruzioni visualizzate sullo schermo.

Il driver PostScript può non essere installato nel suo computer basato su Windows Vista se questo sta collegato a la stampante via un cavo USB.

In questo caso, scegliere la porta USB nella procedura guidata "Aggiungi una stampante" per installare il driver.

Inserte el CD/DVD bizhub C25 Drivers en la unidad de CD/DVD-ROM de su ordenador.

Siga las instrucciones que aparecen en pantalla.

El driver PostScript puede quedar sin instalar en su computadora personal que opera con Windows Vista si se encuentra conectada a la impresora mediante un cable USB.

En este caso, seleccione el puerto USB en el asistente "Agregar una impresora" para instalar el driver.

Insira o CD/DVD bizhub C25 Drivers no drive de CD/DVD-ROM do PC.

Siga as instruções na tela.

O driver PostScript pode não estar instalado em seu computador que usa o Windows Vista se estiver conectado à impressora por um cabo USB.

Neste caso, selecione a porta USB no assistente de instalação "Adicionar uma impressora" para instalar o driver.

Vložte disk CD/DVD bizhub C25 Drivers do jednotky CD/DVD-ROM Vašeho počítače.

Postupujte podle pokynů na obrazovce.

Ovladač PostScript nelze instalovat na váš počítač, který běží pod systémem Windows Vista, pokud je připojen k tiskárně pomocí USB kabelu. V tom případě nainstalujte ovladač zvolením USB portu v průvodci „Přidat tiskárnu“.

Włóż CD/DVD bizhub C25 Drivers do stacji dysków CD/DVD-ROM Twojego komputera.

Postępuj według zaleceń na ekranie.

Jeżeli drukarka jest podłączona do komputera, na którym zainstalowany jest system Windows Vista, za pośrednictwem kabla USB, sterownik PostScript może nie zostać zainstalowany na tym komputerze. W takim przypadku należy wybrać port USB w kreatorze Dodaj drukarkę, aby zainstalować sterownik.

Helyezze be a számitógépe CD/DVD olvasójába a bizhub C25 Drivers CD/DVD-ROM lemezt.

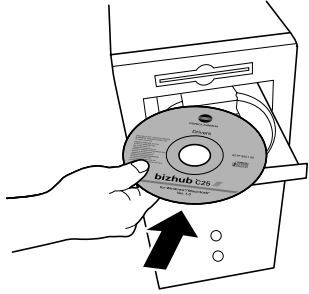
Kövesse a képernyőn megjelenő utasításokat.

Előfordulhat, hogy a PostScript illesztőprogram nincs telepítve azon a számítógépen, amelyiken a Windows Vista fut, ha a számítógép USB-kábellel csatlakozik a nyomtatóhoz. Ilyenkor úgy telepítheti az illesztőprogramot, hogy a „Nyomtató hozzáadása” varázslóban az USB-portot választja.

Vložte disk CD/DVD bizhub C25 Drivers do jednotky CD/DVD-ROM Vašho počítača.

Postupujte podľa pokynov na obrazovke.

Ovládač PostScript nemožno inštalovať na váš počítač, ktorý beží pod systémom Windows Vista, pokiaľ je pripojený k tlačiarne pomocou USB kábla. V takom prípade nainštalujte ovládač zvolením USB portu v sprievodcovi „Pridať tlačiareň“.



Вставьте bizhub C25 Drivers CD/DVD в дисковод CD/DVD-ROM Вашего компьютера.

Действуйте по указаниям на мониторе.

Драйвер PostScript может не быть установлен на ваш ПК под управлением ОС Windows Vista, если к нему подключен принтер через кабель USB. В таком случае следует выбрать порт USB в Мастере установки принтеров, чтобы установить нужный драйвер.

Plaats de bizhub C25 Drivers CD/DVD in het CD/DVD-ROM station van uw PC.

Volg de aanwijzingen op het scherm.

Het kan zijn dat de PostScript driver niet installeert op uw PC met Windows Vista indien deze via een USB kabel aangesloten is op de printer.

In dat geval selecteert u USB port in de "Een printer toevoegen" wizard om de driver te installeren.

Εισαγάγετε το bizhub C25 Drivers CD/DVD στον οδηγό CD/DVD-ROM του Η/Υ.

Ακολουθήστε τις υποδείξεις στην οθόνη.

Το πρόγραμμα οδήγησης PostScript ενδέχεται να μην είναι εγκαταστημένο στον υπολογιστή σας που εκτελεί τα Windows Vista αν αυτός είναι συνδεδεμένος στον εκτυπωτή μέσω USB καλωδίου. Σε εκείνη την περίπτωση, επιλέξτε τη USB θύρα στον οδηγό "Add a printer" (Προσθήκη εκτυπωτή) για να γίνει εγκατάσταση του προγράμματος οδήγησης.

Sätt in bizhub C25 Drivers CD/DVD-skivan i CD/DVD-ROM-spelaren i din dator.

Följ anvisningarna på skärmen.

PostScript-drivrutinen får ej installeras till en PC som kör Windows Vista om den är ansluten till skrivaren med en USB-kabel. Välj i sådana fall USB-porten i "Lägg till en skrivare"-guiden för att installera drivrutinen.

Sæt bizhub C25 Drivers CD/DVD i din PC's CD/DVD-ROM-drev.

Følg instruktionerne på skærmen.

PostScript driveren kan muligvis ikke installeres på din PC, der kører Windows Vista, hvis den er forbundet til printeren gennem et USB kabel. Hvis dette er tilfældet, kan du vælge USB port i guiden "Tilføj en Printer" for at installere driveren.

Sett inn bizhub C25 Drivers CD/DVD i CD/DVD-ROM-stasjonen på PC-en din.

Følg instruksjonene på skjermen.

PostScript-driveren kan ikke installeres på en PC som kjører Windows Vista hvis den er koplet til en skriver via en USB-kabel.

I dette tilfellet må du velge USB-port i veiviseren "Legg til en skriver" for å installere driveren.

Lisää bizhub C25 Drivers CD/DVD-levy tietokoneen CD/DVD-ROM-asemaan.

Noudata näkyviin tulevia ohjeita.

PostScript-ajuria ei välttämättä ole asennettu Windows Vistaa käyttävään koneeseen, jos sitä ei ole liitetty tulostimeen USB-kaapelilla.

Tässä tapauksessa valitse USB-portti "Lisää tulostin" -wizardista asentaaksesi ajurin.

bizhub C25 Drivers CD/DVD'unu bilgisayarınızın CD/DVD-ROM sürücüsüne yerleştiriniz.

Ekrandaki talimatları takip ediniz.

PostScript sürücüsü, yazıcıya bir USB kablosuyla bağlanmışsa Windows Vista yüklü bilgisayarınıza yüklenmeyebilir. Bu durumda, sürücüyü yüklemek için "Yazıcı ekle" sihirbazındaki USB çıkışı seçin.

أدخل القرص المدمج bizhub C25 Drivers CD/DVD المحتوي على برامج التشغيل في محرك الأقراص المدمجة CD/DVD-ROM في جهاز الكمبيوتر. اتبع التعليمات التي تظهر على الشاشة.

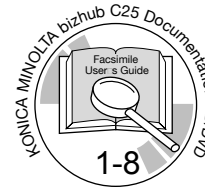
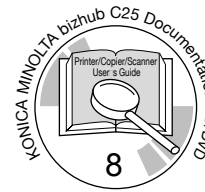
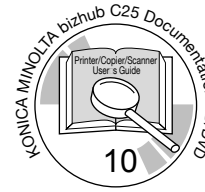
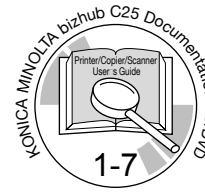
ربما لا يكون برنامج تشغيل PostScript مثبتاً على جهاز الكمبيوتر الذي يعمل بنظام التشغيل Windows Vista في حالة توصيله بطابعة باستخدام كابل USB. في هذه الحالة، حدد منفذ USB في معالج "Add a printer" (إضافة طابعة) لتنصيب برنامج التشغيل.

Working with the printer/copier/scanner - Travailler avec l'imprimante/le copieur/le scanner - Arbeiten mit dem Drucker/Kopierer/Scanner - Utilizzare la stampante/la copiatrice/lo scanner - Trabajo con la impresora/copiadora/digitalizadora - Trabalhar com a impressora/copiadora/scanner - Používání tiskárny/kopírky/skeneru - Praca z drukarką/kopiarką/skanerem - A nyomtató/fénymásoló/szkenner használata - Používanie tlačiarne/kopírovačky/skenera - Операции с принтером/копиром/сканером - Het gebruik van de printer/kopieermachine/scanner - Εργασία με τον εκτυπωτή/αντιγραφικό/σαρωτή - Att arbeta med skrivaren/kopiatorn/scannern - Sådan bruges din printer/kopimaskine/scanner - Bruk av skriver/kopimaskin/skanner - Tulostin/kopiokone/skannerilla työskentely - Yazıcı/fotokopi makinesi/tarayıcı ile çalışmak - استخدام الطابعة/الناسخة/الماسح الضوئي

Troubleshooting - Résolution de problèmes - Fehlerbeseitigung - Soluzione di eventuali problemi - Eliminación de fallos - Localização de defeitos - Odstraňování potíží - Usuwanie problemów - Hibaelhárítás - Odstraňovanie problémov - Устранение неполадок - Problemen oplossen - Αντιμετώπιση προβλημάτων - Felsökning - Fejfinding - Feilsøking - Ongelmanratkaisu - Sorunların Giderilmesi - استكشاف المشكلات وإصلاحها

Replacing consumables - Remplacement des consommables - Austausch von Verbrauchsmaterial - Sostituzione dei materiali di consumo - Sustitución de materiales de consumo - Substituição de consumíveis - Výměna spotřebního materiálu - Wymiana materiałów eksploatacyjnych - Kellékek cseréje - Výmena spotrebného materiálu - Замена расходного материала - Vervangen verbruiksartikelen - Αντικατάσταση αναλώσιμων - Byta ut förbrukningsvaror - Udskiftning af forbrugsvarer - Skifte forbruksvarer - Tarvikkeiden vaihtaminen - Sarf Malzemelerinin Değiştirilmesi - استبدال مستلزمات التشغيل

Working with the fax - Travailler avec le fax - Arbeiten mit dem Fax - Utilizzare il fax - Trabajo con el fax - Trabalhar com o fax - Používání faxu - Praca z faksem - A fax használata - Používanie faxu - Операции с факсом - Het gebruik van de fax - Εργασία με το φαξ - Att arbeta med faxen - Sådan bruges din faxmaskine - Bruk av telefaks - Faksilla työskentely - Faksla çalışmak - استخدام الفاكس



PDF:

Printer/Copier/Scanner User's Guide, Chapter(s)
Guide d'utilisation Imprimante/Copieur/Scanner, Chapitre(s)
Drucker/Kopierer/Scanner-Benutzerhandbuch, Kapitel
Guida utente Stampante/Copiatrice/Scanner, Capitolo(i)
Guía del usuario de la impresora/copiadora/digitalizadora, capítulo(s)
Guia do usuário de impressora/copiadora/scanner, capítulo(s)
Návod k obsluze tiskárny/kopírky/skeneru, kapitola(y)
Instrukcja obsługi drukarki/kopiarki/skanera, rozdział(y)
Nyomtató/fénymásoló/szkenner Felhasználói Útmutató, fejezet(ek)
Návod na obsluhu tlačiarne/kopírovačky/skenera, kapitola(y)
Инструкция по эксплуатации принтера/копира/сканера, глава(-ы)
Gebruikershandleiding voor de printer/kopieermachine/scanner, Hoofdstuk(ken)
Οδηγίες χρήσης για τον εκτυπωτή/αντιγραφικό/σαρωτή, Κεφάλαιο(α)
Bruksanvisning för skrivaren/kopiatorn/scannern, kapitel
Brugervejledning til printer/kopimaskine/scanner, kapitler
Brukerveiledning for skriver/kopimaskin/skanner, kapitler
Tulostin/kopiokone/skannerin käyttöopas, luku/luvut
Yazıcı/Fotokopi Makinesi/Tarayıcı Kullanım Kılavuzu, Bölüm(ler)
دليل المستخدم الخاص بالطابعة/الناسخة/الماسح الضوئي، الفصل (الفصول)

Facsimile User's Guide, Chapters
Guide d'utilisation Télécopieur, Chapitres
Fax-Benutzerhandbuch, Kapitel
Guida Fax, Capitoli

Guía del fax, capítulos
Guia do usuário de facsimile, capítulo(s)
Návod k obsluze faxu, kapitoly
Instrukcja obsługi faksu, rozdziały
Fax Felhasználói útmutató, fejezetek
Návod na obsluhu faxu, kapitoly
Инструкция по эксплуатации факса, главы
Gebruikershandleiding voor de fax, Hoofdstukken
Οδηγίες χρήσης για το φαξ, Κεφάλαια
Bruksanvisning för faxen, kapitel
Brugervejledning til faxmaskine, kapitler
Brukerveiledning for telefaks, kapitler
Faksin käyttöopas, luvut
Faks Kullanım Kılavuzu, Bölümler

دليل المستخدم الخاص بالفاكس، الفصول